

# Postes metálicos

Piquets aciers | Steel poles | Metallpfosten

**Fabricados en acero galvanizado de construcción según la norma EN-10346.**

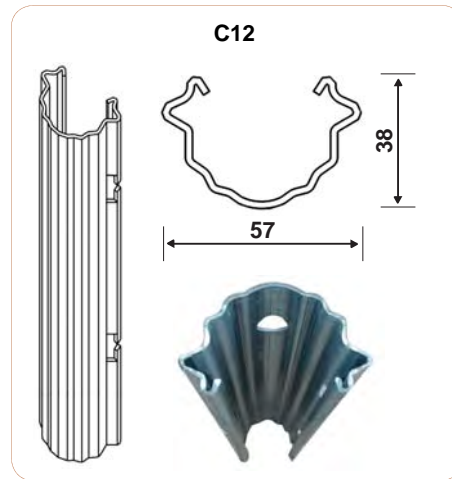
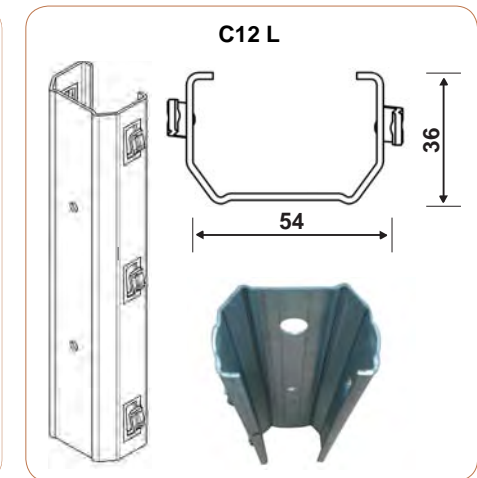
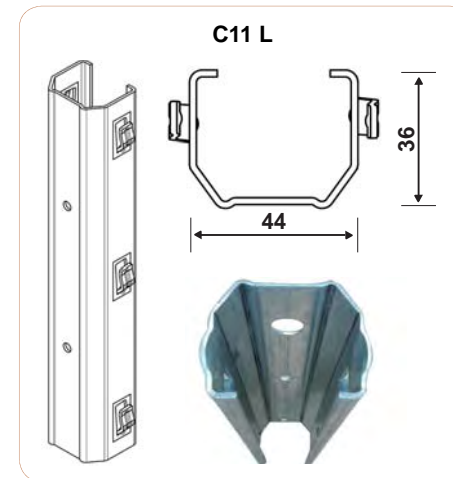
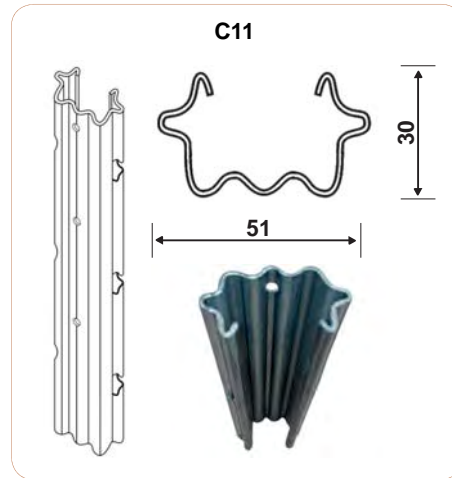
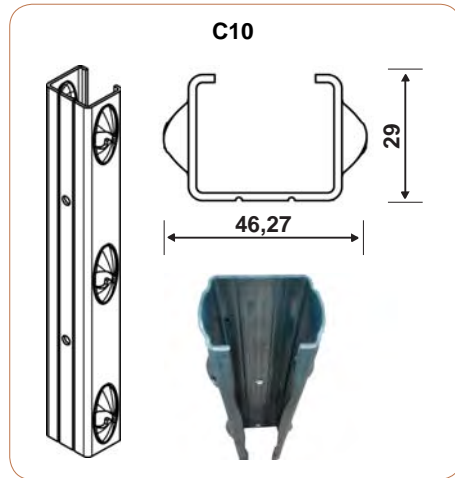
Fabriqués en aciers galvanisé de construction selon la norme EN-10346. Recouvrement Z275

Made of structural steel according to standard EN-10346. Coating Z275

Hergestellt aus Konstruktionsstahl beschichteten gemäß Norm EN-10346. Verzinkung Z275

## Poste intermedio

Piquet de rang | Line post | Reihenpfähle



## Poste extremo

Piquet de tête | End post | Reihenpfähle

